

# A00000 석재판재 벽 건식 설치 (코어픽스)

## 1. 일반사항

### 가. 적용범위

#### 1) 요약

본 시방서는 건축물 외장 석재 건식 설치에 대한 것으로 건축물의 구조기준 등에 관한 규칙 개정안(국토교통부령 제555호) KSD :41 17 00:2019 건축물 내진설계 기준 비구조요소 중 외장 석재 설치 공법에 대한 내진 설계의 기준 및 이에 따른 석재 시공 방법에 대한 기준을 명시하고 당 공정에 적용한다.

### 나. 참조규격

#### 1) 한국산업규격(KS)

KS D 41 17 00	2019 건축물 내진설계 기준
KS D 41 10 05	2019 건축구조 기준 총칙
KS D 41 10 15	2019 건축 구조 기준 설계하중
KS F 2518	석재의 흡수율 및 비중시험방법
KS F 2519	석재의 압축강도 시험방법
KS F 2530	석재
KS F 4910	건축용 실링재

### 다. 제출물

다음 사항은 “G00000 총칙의 G02020 공무행정 및 제출물”에 따라 제출한다.

#### 1) 시공상세도면

- 가) 석재 내진 설계 구조 계산서
- 나) 각 실별 벽 석재 나누기
- 다) 석재 형태 및 색상 나누기
- 라) 이질 재료와의 접합부 상세도

#### 2) 제품자료 : 석재 및 부자재에 대하여 아래항목의 자료를 제출하여야 한다.

- 가) 석재 및 부자재 특성, 물성
- 나) 석재제조업자 공사시방서

다) 석재 청소방법, 청소재료, 오염형태 및 제거방법, 광택제에 대한 유지관리 자료

3) 시공계획서

가) 세부공정계획서, 석재공급계획서

나) 시공상태 검측계획서

다) 품질관리 계획서 (환경조건, 보양 및 청소, 줄눈설치, 시공방법 및 순서, 바탕처리계획)

4) 견본

가) 설계도면에 지정된 석종, 표면마감, 색깔을 나타내는 석재견본 (규격 300mm×300mm)

나) 건식용 양카철물(코어픽스)

다) 내외부벽 줄눈 실링재 (색상표 포함)

5) 시공상태확인서

이 절의 지방 “시공상태확인”의 규정에 의하여 시공상태 확인을 받도록 되어 있는 항목에 대하여 시공상태확인서를 제출한다.

6) 품질인증서류

가) 이 절의 지방 “시험” 규정에 의하여 시험을 하도록 되어있는 품목

라. 품질보증

1) 구조 설계자의 자격

가) 본 프로젝트와 유사한 석재 건식 및 코어 픽스 시스템에 대한 설계 경험이 있는 자로 공사감독자의 승인을 받은 자이어야 한다. 설계는 재료, 설계 및 범위에 있어 본 프로젝트와 유사한 석재 시스템의 설치를 위해 제공하는 것이어야 한다.

2) 석재의 공급원

가) 일관된 외관의 품질 및 물리적인 특성을 갖고 있는 단일 채석장으로부터, 각각의 석재를 입수하여야 한다.

마. 운반, 보관 및 취급

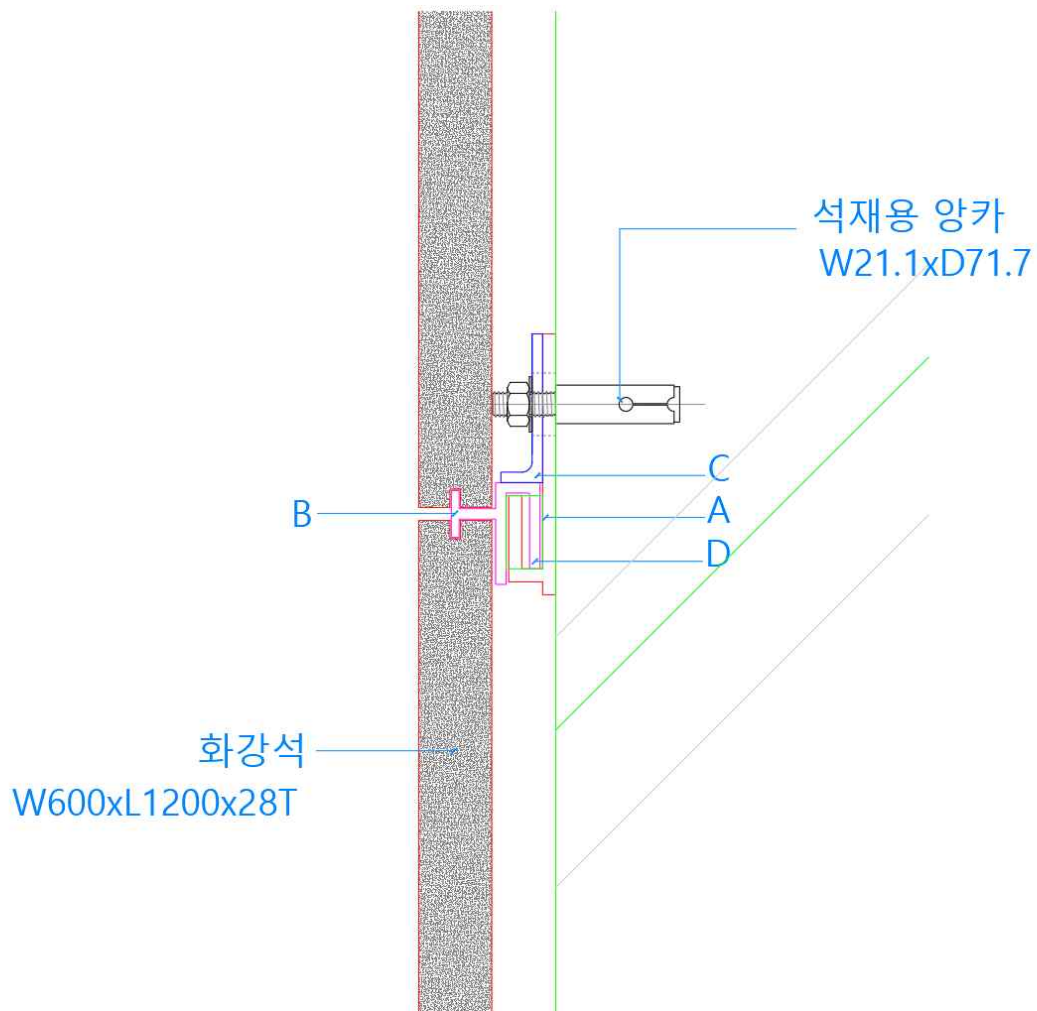
가) 석재판넬 끝단을 수직으로 세워서 석재판넬을 보관하여야 하며, 끝단에 하중을 신지 말아야 한다.

나) 석재의 색상이 변하지 않도록 보관하여야 한다.

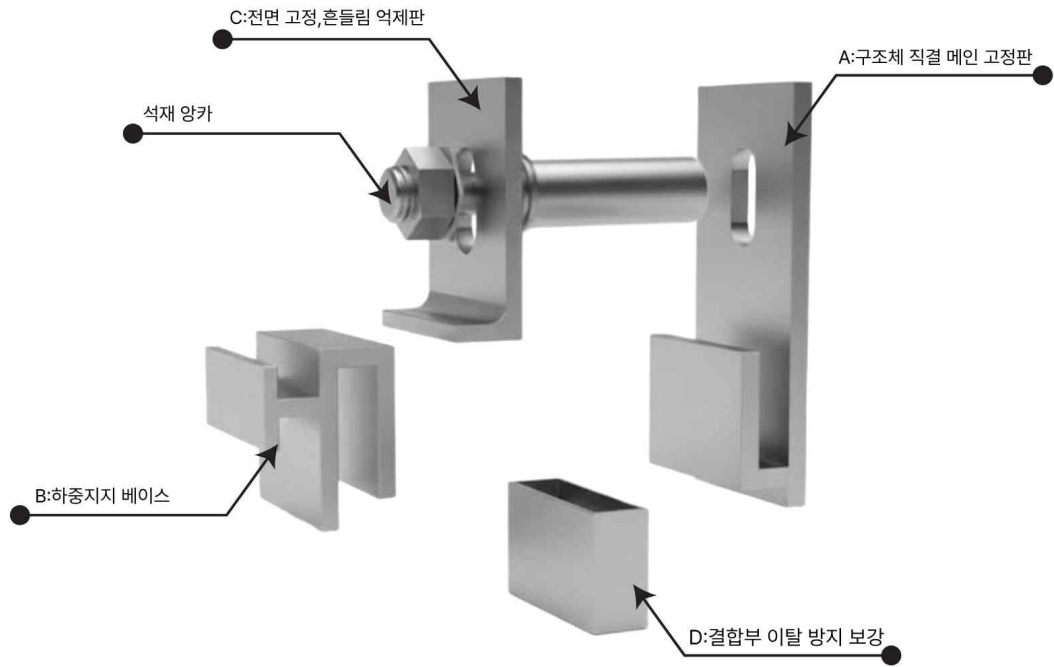
## 2. 외장 석재 벽 건식의 내진 설계

### 2.1 설계 요구 사항

#### 2.1.1 석재 연결 철물 검토



<그림 1-1>



<그림 1-2>

외장 석재의 연결 철물 거동은 첨부 <그림 1-1>에서처럼 구조체와의 접합부, 연결철물 (A,B,C,D), 석재패널과의 접합부를 모두 포함한 연결 철물의 거동을 의미한다.

연결 철물 강도 검토 시에는 지진에 의한 석재 패널의 면내방향 하중도 고려되어야 한다. 외장 치장 석재 벽의 내진 설계 시 검토되어야 하는 사항은 다음 항목을 포함한다. 첨부된 <그림1-1> 각 부분에 대해 구조 검토를 수행한다.

- 석재패널의 휨 강도
- 연결철물의 석재 패널과의 연결부 강도
- 연결 철물 자체의 강도
- 연결철물의 지지 구조체와의 정착부에서의 강도

### 2.1.2 시공 조건

- (1) 석재는 에폭시등 취성소재의 사용이 배제된 유연성이 확보된 기계적연결 구조의 연결 철물로 구성되어야하며 면내,면외 방향 변위 발생에 대한 변위를 흡수 할 수 있는 구조로 시공되어야한다.
- (2) 인접한 상부 석재패널에서 하부 석재패널로 하중이 전달되지 않도록하여야 하며 이를 위해 석재패널의 구멍 깊이는 B:하중지지베이스 삽입 길이보다 3 mm이상 천공하여야 한다. 이 때 B:하중지지베이스는 각 석재패널에 7 mm 이상 삽입되어야 한다.
- (3) 석재패널 당 연결철물은 하단부 2개소 이상 그리고상단부 2개소 이상을 설치하여야 하며, 균등한 하중분배가 되도록 대칭으로 배치한다.
- (4) 석재패널의 면이 수직으로 배치되는 일반적인 석재패널 배치에서 연결철물의 설치는 수직설치를 원칙으로 한다.
- (5) 연결철물 강도 검토 시에는 지진에 의한 석재패널의 면내방향 하중도 고려되어야 한다. B:하중지지베이스의 직경은 3 mm 이상, 5 mm 이하이어야 하며, B:하중지지베이스 설치를 위한 석재패널의 구멍 직경은 4 mm 이하이어야 한다. B:하중지지베이스의 구멍은 석재패널 두께의 중앙부에 위치하고, 석재 피복두께는 12 mm 이상을 확보하여야 한다.
- (6) 연결철물은 항복강도 205 MPa 이상, 인장강도는 150MPa 이상의 재질이어야 한다. 단, KS B 0802 5호 또는 동등 수준 이상의 규격을 적용하는 경우 이를 만족하는 것으로 간주한다.

### 3. 재료

#### 가. 석재 재료

석재 재료는 KS F 2530 경석 판석 1등급(2,3등급)에 규정된 것 또는 이와 동등이상의 품질을 가진 것으로 하여야 한다.

석재는 색상이 동일하고, 조직이 균일하며, 물듦이 없는 표면마감을 가져야 한다.

1) 화강석 판재 : 석재 재료의 마무리 종류별, 석종별 사용은 설계도면에 따른다.

가) 압축강도 : 50 MPa이상

나) 휨인장강도 : 5 MPa이상

다) 흡수율 : 3% 미만

## 2) . 석재자재허용오차

가) 두께치수 :  $\pm 2\text{mm}$  이하

나) 평활도 :  $1.5\text{mm}$ 이하 /  $1200\text{mm}$ 당

## 나. 부속철물

- 1) 일반 사항 : 모든 자재 및 부품은 본 지방서에 명기된 것이나 감리자 및 감독원의 추천에 의한 것으로 지방이 정하는 품질기준이상의 제품이어야 한다.모든 자재는 결함이 없어야 하며 특히 강도, 기능에 손상이 있어서는 안된다.

### 3.2.1 코어픽스 앵글 및 조정판

1) 재질: 알루미늄 6063 T5

2) 규격 : 도면 및 구조계산서에 의한다.

### 3.2.2 석재 연결 하중지지베이스

1) 재질 : 알루미늄 6063 T5

2) 규격 및 용도 : 지름  $4\text{mm}$ 이상  $5\text{mm}$  이하.

### 3.2.4 석재용 코킹 의 설치

석재 코킹은 석재의 오염 최소화를 위해 비오염성 석재용 실리콘으로 한다.

## 4. 자재 품질관리

### 4.1 시험

석재 재질의 변화시 마다 아래 항목의 시험을 실시하여야 한다.

가) KS F 2518

나) KS F 2519

### 4.2 자재검수

자재 현장 반입시 공사감독자 입회하에 균열, 파손, 흠집, 치수에 대한 검수를 받고 합격

한 후에 현장에 반입하여야 한다.

4.3 석재는 동일한 채석장의 제품을 사용하여야 하며 동일한 색상과 마감을 가져야 한다.

#### 4.4 시공상태 확인

- ①판재고정 상태
- ②석재의 줄눈간격 및 깊이 검사
- ③시공허용오차 검사

#### 4.5 현장 뒷정리 보양 및 청소

①오염방지가 필요할 경우 돌붙임이 끝난 커마다 백지, 모조지로 보양하여야 한다.

석재에는 산류를 사용하지 말아야 한다.

② 마감면에 오염의 우려가 있을 경우 폴리에틸렌 시트로 보양하여야 하며, 파손의 우려가 있는 경우 널빤지로 보양하여야 한다.

인용 및 참조 문헌 :

- 1) LH 공동 주택 비구조 요소 내진 설계 매뉴얼
- 2) KSD 41 17 00 : 2019 건축물 내진설계 기준